

# TECHNISCH DOSSIER



## De Melker Sirius wastafelkraan GM20

Een model met vier varianten.

In installaties waar hygiëne en/of gebruiksgemak belangrijk zijn, is de De Melker Sirius GM20 wastafelkraan goed op zijn plaats. Een bijkomend voordeel is een aanzienlijke water- en energiebesparing ten opzichte van traditionele kranen



## Toepassing:

Voor wasgelegenheden in:

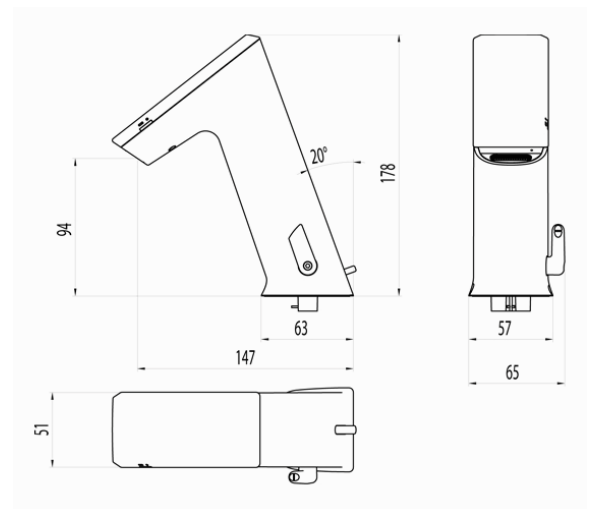
- Alle installaties waar hygiëne en/of gebruiksgemak geëist wordt, zoals openbare sanitaire gelegenheden, horeca, grootkeukens, voedingsindustrie, zorgsector en sanitaire ruimten voor mindervaliden.

## Voordelen:

- Voldoet aan de hoogste hygiëne eisen
- Water- en energiebesparend
- Ingebouwde stopkraan
- Alle onderdelen in kraanhuis geïntegreerd
- Onderdelen van bovenaf toegankelijk
- Instelbare cyclusspoeling

## Technische gegevens:

- Werkdruk : 300 - 1000 kPa
- Capaciteit (bij 1000 kPa) : 5,7 l/min
- Maximale warmwateraanvoertemperatuur : 80°C
- Beschermingsklasse : IP 67
- Voeding (afhankelijk van type):
  - Batterij 4x AA, in kraanhuis
  - Zonnecel + 4x AA, in kraanhuis
  - Netadapter 230/6V
  - Inbouw transformator 230/6V
- Automatische cyclusspoeling : ja, instelbaar
- Nalooptijd : 0 - 10 seconden instelbaar
- Slang lengte : 35cm
- Aansluiting : 3/8" wartel





## Omschrijving:

De Melker Sirius elektronische batterij gestuurde wastafelkraan voor koud- of voorgemengd water met cyclusspoeling. Diverse instellingen als schoonmaakstand, na-looptijd, en cyclus looptijd zijn mogelijk. Bediening geschiedt door infrarood sensor. Voorzien van vandaalbestendige perlator welke met een in het kraanhuis geplaatste sleutel is te verwijderen, ingebouwde zeef en geïntegreerde afsluiter voor servicedoeleinden. Alle delen zijn in het kraanhuis verwerkt en van bovenaf toegankelijk. De kraan wordt gevoed middels 4 AA batterijen. Standaard voorzien van aansluit slang 3/8". Werkdruk 30 - 1000kPa. Kraangat 33,5mm. werkbladdikte maximaal 45mm. Hoogte kraan 178. Hoogte uitloop 94mm. Voorsprong 147mm.

**Bestelnummer:** ER.11040261

De Melker Sirius elektronische batterij gestuurde wastafelkraan voor koud- of voorgemengd water met cyclusspoeling. Diverse instellingen als schoonmaakstand, na-looptijd, en cyclus looptijd zijn mogelijk. Bediening geschiedt door een geïntegreerde infrarood sensor. Voorzien van vandaalbestendige perlator welke met een in het kraanhuis geplaatste sleutel is te verwijderen, ingebouwde zeef en geïntegreerde afsluiter voor servicedoeleinden. Alle delen zijn in het kraanhuis verwerkt en van bovenaf toegankelijk. De kraan wordt gevoed middels 4 AA batterijen. Door middel van de ingebouwde zonnecel kan de levensduur van de batterijen tot wel 8 jaar worden verlengd. Standaard voorzien van aansluit slang 3/8". Werkdruk 30 - 1000kPa. Kraangat 33,5mm. werkbladdikte maximaal 45mm. Hoogte kraan 178. Hoogte uitloop 94mm. Voorsprong 147mm.

**Bestelnummer:** ER.11840261

De Melker Sirius elektronische gestuurde wastafelkraan voor koud- of voorgemengd water met cyclusspoeling. Diverse instellingen als schoonmaakstand, na-looptijd, en cyclus looptijd zijn mogelijk. Bediening geschiedt door een infrarood sensor. Voorzien van vandaalbestendige perlator welke met een in het kraanhuis geplaatste sleutel is te verwijderen, ingebouwde zeef en geïntegreerde afsluiter voor servicedoeleinden. Alle delen zijn in het kraanhuis verwerkt en van bovenaf toegankelijk. De kraan wordt gevoed middels een 230/6V netadapter. Standaard voorzien van aansluit slang 3/8". Werkdruk 30 - 1000kPa. Kraangat 33,5mm. werkbladdikte maximaal 45mm. Hoogte kraan 178. Hoogte uitloop 94mm. Voorsprong 147mm.

**Bestelnummer:** ER.11050261

# TECHNISCH DOSSIER



## Omschrijving:

De Melker Sirius elektronische gestuurde wastafelkraan voor koud- of voorgegemengd water met cyclusspoeling. Diverse instellingen als schoonmaakstand, na-looptijd, en cyclus looptijd zijn mogelijk. Bediening geschiedt door een infrarood sensor. Voorzien van vandaalbestendige perlator welke met een in het kraanhuis geplaatste sleutel is te verwijderen, ingebouwde zeef en geïntegreerde afsluiter voor servicedoeleinden. Alle delen zijn in het kraanhuis verwerkt en van bovenaf toegankelijk. De kraan wordt gevoed middels een centraal te plaatsen 230/6V inbouw transformator welke te bestellen is met artikelnummer ER.00620055. Standaard voorzien van aansluit slang 3/8". Werkdruk 30 - 1000kPa. Kraangat 33,5mm. werkbladdikte maximaal 45mm. Hoogte kraan 178. Hoogte uitloop 94mm. Voorsprong 147mm.

Bestelnummer: ER.11650261

### Nederland:

De Melker Sanitair  
De Schutterij 20  
3905 PL Veenendaal

Tel: +31 318 52 48 00  
Fax: +31 318 52 50 35

info.sanitair@melker.nl  
www.melker.nl

### België:

De Melker Belgium n.v.  
Beukenlei 50  
2960 St. Job-in-'t Goor

Tel: +32 3 636 46 50  
Fax: +32 3 636 41 03

info@melker.be  
www.melker.be